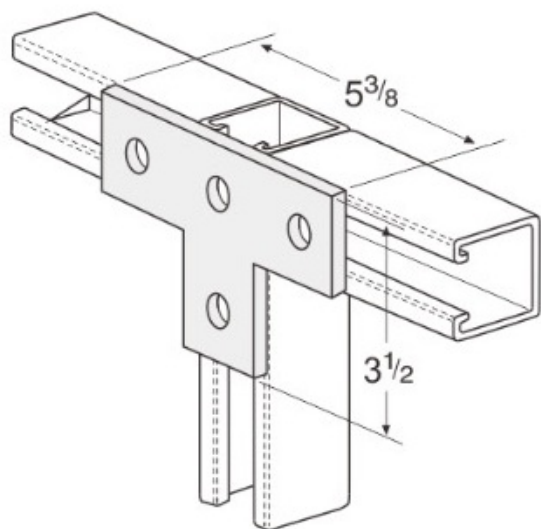


TEE DE 4 AGUJEROS PARA STRUT L1015 LIANXIANG



Descripción del producto

ACABADO : Liso, Zinc plateado, Galvanizado en caliente, Recubierto de polvo verde, Recubierto de PVC, También disponible en Aleaciones de acero inoxidable 304 y 316.